



应用

ME-6100系列高剪切罐底混合器，可广泛应用于卫生要求较高的食品加工，化妆品、制药业和化工等领域，需要对颗粒进行分散、乳化、均质和分解的场合。混合器可安装在常压下或带压/真空状态下的封闭或敞口罐子中。罐底混合器用来处理高粘度的产品时，通常与锚式搅拌器一起使用。

操作原理

定子和转子之间的高速旋转和调整好的间隙之间产生较大的吸力，将产品从罐子的底部吸

入，然后推到搅拌头的中心。

产品从搅拌头的底部被吸入，然后转子平稳的推动它们，经过开放的定子，产品被机械力剪切。颗粒被转子以20米/秒的速度剪切。最终产品被水力剪切以较高的速度离开定子的狭槽离。同时，产品循环再回到搅拌头底部，使得产品在罐内产生较大的循环运动。

设计特点

高剪切力，降低颗粒尺寸至1微米以下

从罐的内部通入机械密封

卫生型机械密封

无需拆开混合器可更换定子

定子的循环高于转子的循环

电机，IP55 F级绝缘 IEC B5

方便清洗和杀菌（CIP/SIP）

几种不同混合头可方便互换

狭孔剪切头

材料

与物料接触部件

不锈钢316L

其他不锈钢件

不锈钢304

机械密封

C/SiC/EPDM

密封垫

EPDM符合FDA 177.2600

表面处理

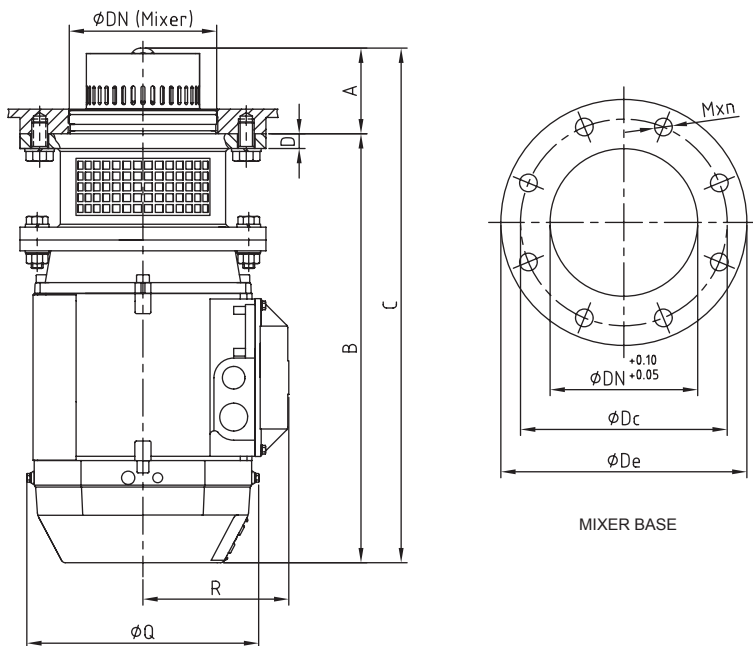
电抛光Ra ≤ 0,8 μm



选配

- 可冲洗的机械密封。
- 唇形密封或双机械密封等耐压机械密封
- 可拆卸混料头
- 细格栅混合头
- 大型号的光轴形式，传动经滑轮和皮带
- 在转子的上部组装剪切器和浆叶
- 表面处理：Ra≤0.5μm，在制药工业应用时
- 其他电机保护

一般尺寸和选型表



型号	类型	A	B	C	D	Q	R	法兰尺寸			
								ØDe	ØDc	ØDn	Mxn
ME-6103	T-90L	82	355	437	18	180	122	200	160	131,5	M16x4
ME-6105	T-112M	87	436	523	15	236	148	250	210	150	M16x8
ME-6110	T-132S		492	579		261	163				
ME-6125	T-160L	108	656	764	26	310	208	330	300	175	
	T-180M		730	838		349	223				
ME-6130	T-180L	144	733	877						239	

尺寸用毫米表示

型号	电机			粘度		额外搅拌 3000 cP
	类型	电 kW	速度 rpm	1 cP	3000 cP	
ME-6103	T-90L	2,2	3000	300 l	100 l	300 l
ME-6105	T-112M	4		750 l	300 l	750 l
ME-6110	T-132S	7,5		1500 l	750 l	1500 l
ME-6125	T-160L	18,5		2000 l	1000 l	2000 l
	T-180M	22		1200 l	2200 l	
ME-6130	T-180L	22	1500	2500 l	1500 l	2500 l

以上数据为近似数据，可根据应用进行选择，如有疑问欢迎垂询。



注：在本样本内的信息仅供参考，我们可随时更改相关材料或特性而无需提前通知。
如需更进一步的信息，请登录我们的官网